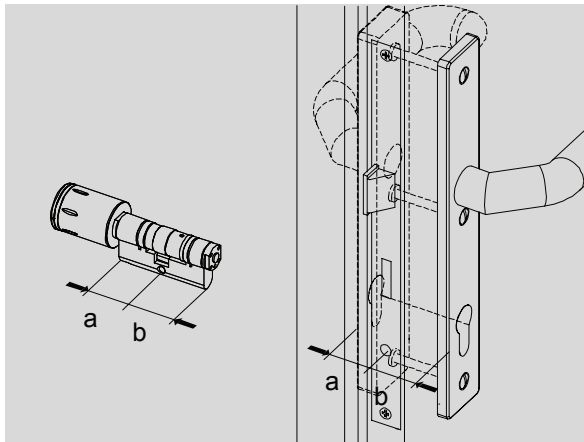


DOM Protector® Doppelzylinder



Hinweis! Montieren und programmieren Sie den DOM Protector® stets bei geöffneter Tür, damit Sie sich nicht aussperren.

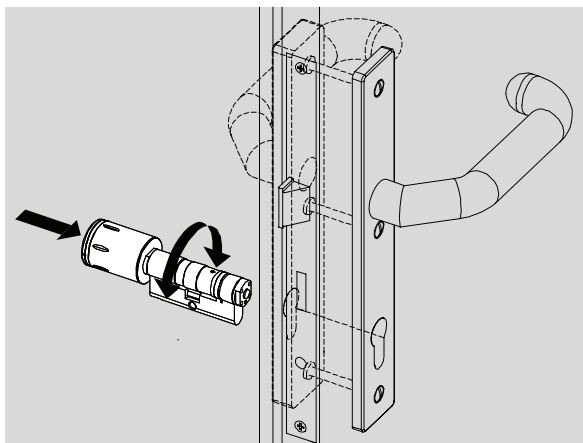


Abb. 3: DOM Protector® einsetzen

3. Gegebenenfalls alten Schließzylinder demontieren. (ohne Abbildung)
4. DOM Protector® mit vormontiertem Außenknopf vorsichtig aus der Verpackung nehmen.
5. Schließnase mit dem Zylinderkörper bündig stellen.



Hinweis! Den DOM Protector® immer von der Außenseite montieren.

6. DOM Protector® mit der Innenseite voran von außen vorsichtig durch den Beschlag schieben.

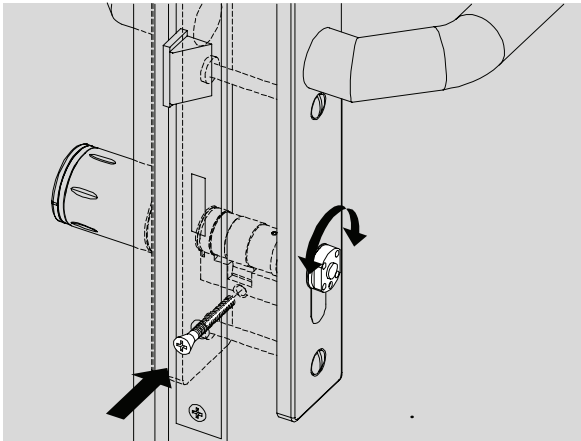


Abb. 4: Schließnase ausrichten

7. An der Innenseite drehen, um die richtige Position der Schließnase zu ertasten und den DOM Protector® auszurichten.
8. DOM Protector® mit der Stulpschraube fixieren, sobald die richtige Stellung ertastet wurde. Stulpschraube noch nicht ganz festziehen.

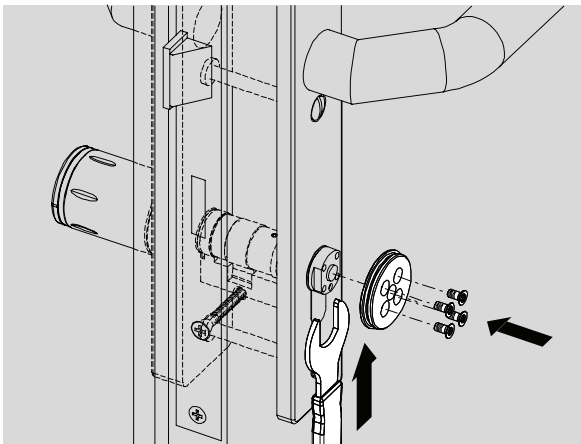


Abb. 5: Flansch anschrauben

9. Flansch aufsetzen und mit 4 Torxschrauben (TX10) befestigen (ca. 1,5 Nm): Ggf. mit Maulschlüssel an Welle gegenhalten.

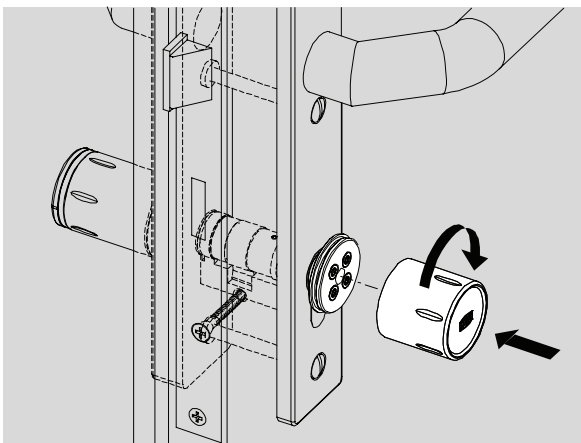


Abb. 6: Innenknauf aufschrauben

10. Innenknauf passgenau aufsetzen und zunächst handfest anziehen.

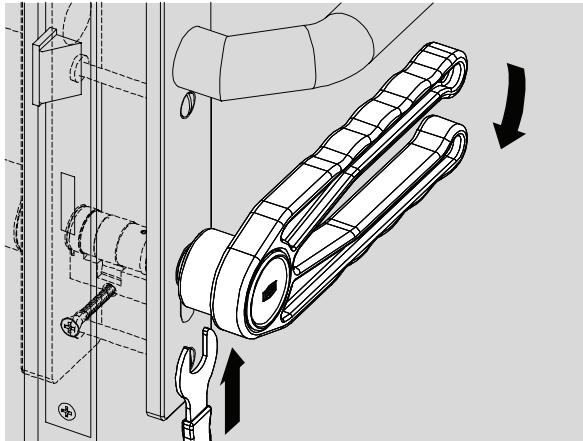


Abb. 7: Innenknäuf festziehen

11. Montagezange passgenau mit Rastnasen in Designmulden auf den Innenknäuf setzen.
12. Maulschlüssel an Welle ansetzen.
13. Innenknäuf festziehen (ca. 12 Nm).
14. Prüfen, ob sich beide Knäufe frei drehen lassen, ohne dass sie am Beschlag schleifen.
15. Stulpschraube festziehen.