

## DOM Protector® Doppelzylinder

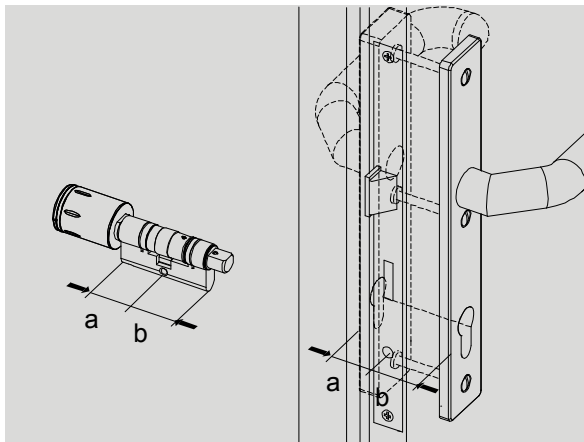


Abb. 2: Dicke messen



Hinweis! Idealerweise ist die Tür mit Beschlag etwas dünner als der Zylinderkörper des DOM Protector®, so dass die Knäufe nicht am Beschlag schleifen und leichtgängig sind. Der Zylinder darf bei sicherheitsrelevanten Türen maximal 3 mm aus dem Beschlag herausragen.



Hinweis! Montieren und programmieren Sie den DOM Protector® stets bei geöffneter Tür, damit Sie sich nicht aussperren.

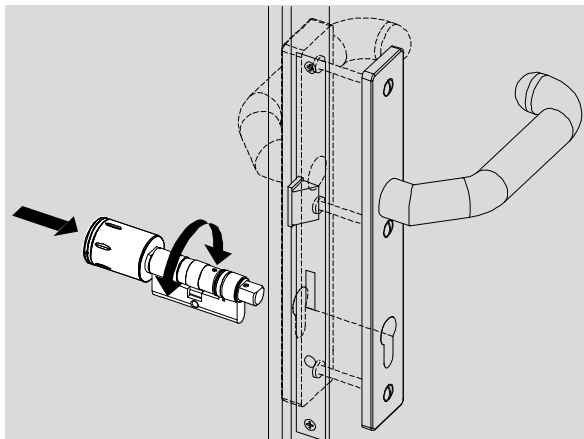


Abb. 3: DOM Protector® einsetzen

3. Gegebenenfalls alten Schließzylinder demontieren. (ohne Abbildung)
4. DOM Protector® mit vormontiertem Außenknopf vorsichtig aus der Verpackung nehmen.
5. Schließnase mit dem Zylinderkörper bündig stellen.



Hinweis! Den DOM Protector® immer von der Außenseite montieren.

6. DOM Protector® mit der Innenseite voran von außen vorsichtig durch den Beschlag schieben.

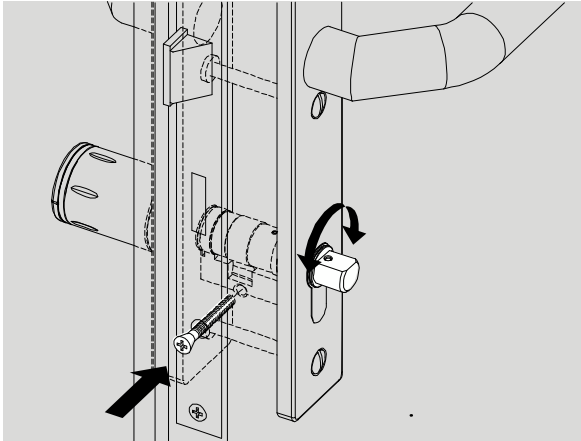


Abb. 4: Schließnase ausrichten

7. An der Innenseite drehen, um die richtige Position der Schließnase zu ertasten und den DOM Protector® auszurichten.
8. DOM Protector® mit der Stulpschraube fixieren, sobald die richtige Stellung ertastet wurde. Stulpschraube noch nicht ganz festziehen.

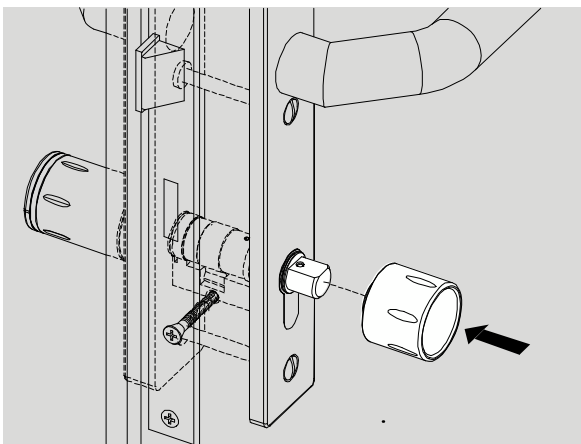


Abb. 5: Innenknopf aufstecken

9. Innenknopf passgenau bis zum Anschlag aufstecken.



**Achtung!** Ziehen Sie die Stulpschraube nicht mit einem Akkuschauber ohne Drehmomentbegrenzung fest, da Sie den DOM Protector® dadurch beschädigen können.

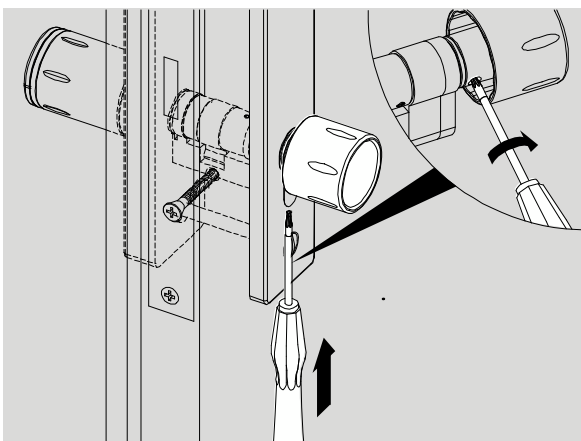


Abb. 6: Innenknopf festziehen

10. Innenknopf mit Welle ggf. verdrehen, damit der Gewindestift für den Schraubendreher gut zugänglich ist.
11. Gewindestift M3 (Torx T6) im Uhrzeigersinn mit Schraubendreher handfest anziehen (ca. 4 Umdrehungen).
12. Prüfen, ob sich beide Knäufe frei drehen lassen, ohne dass sie am Beschlag schleifen.
13. Stulpschraube festziehen.



**Hinweis!** Bewahren Sie die Originalverpackung auf, damit Sie den DOM Protector® jederzeit geschützt lagern können.