

Ausmessen,  
definieren  
und bedienen

**SCHMIDT+MELDAU**  
INNOVATIVE SICHERHEITSTECHNIK

Clever schließen – ohne Schlüssel



ALLEGION

Simons  Voss  
technologies

**Ausmessen und auswählen des richtigen Schließzylinders.**

Bevor der Schließzylinder bestellt wird, muss zunächst die benötigte Zylindergröße ausgemessen werden. Benötigt wird ein Außen- und ein Innenmaß. Gemessen wird mit dem Zollstock oder einer Messschablone von Mitte der Stulpschraube bis zum Ende der Abdeckung.

Die Zylinder gibt es in Längenschritten von 5 mm. Zum Beispiel 35 oder 40 mm. Das Zylindergehäuse sollte möglichst bündig abschließen. Wenn Sie außen eine Länge von 38 mm messen, sollten Sie z.B. einen Zylinder in 40 mm Außenlänge bestellen (VdS erlaubt bis zu 3 mm Überstand).

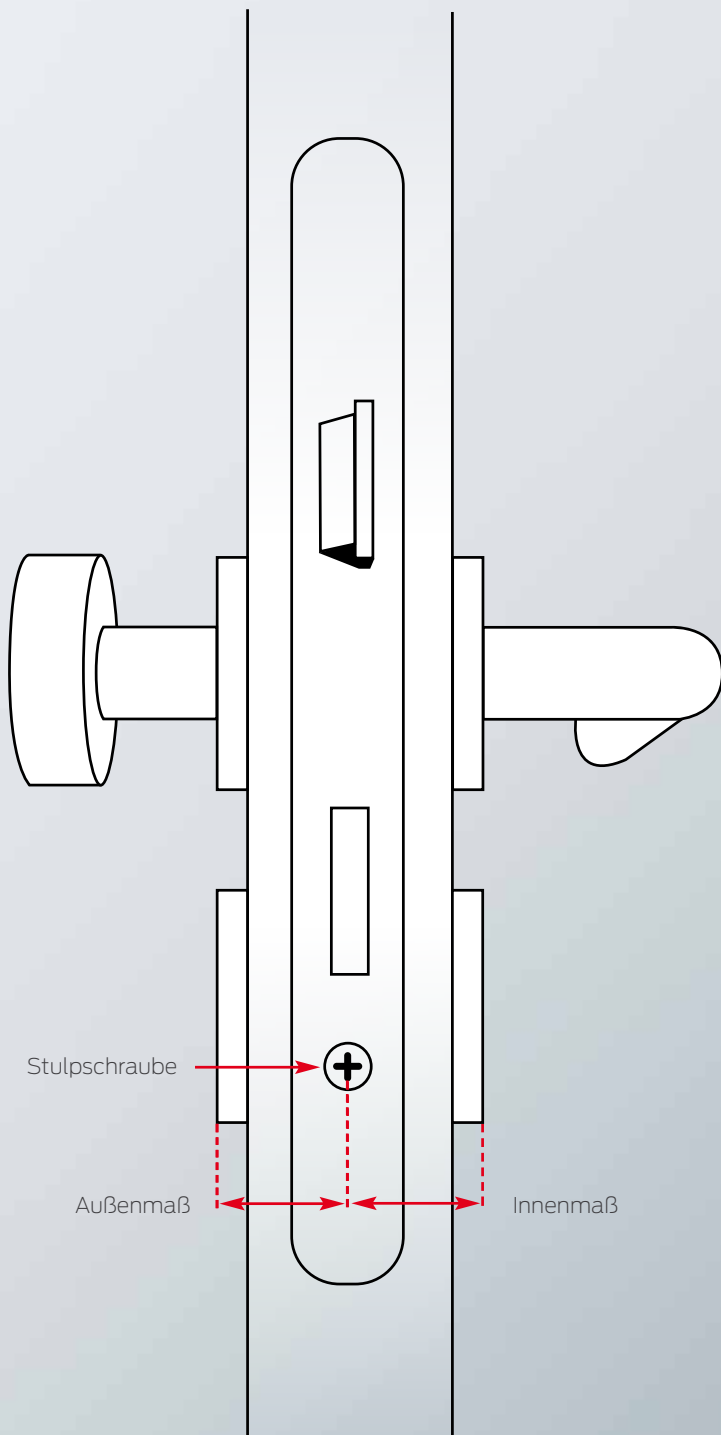
**Sind die Maße ermittelt, wird der passende Zylinder ausgewählt.**



Den digitalen Schließzylinder erhalten Sie in unterschiedlichsten Varianten. Beispielsweise als Version mit Zutrittskontrolle, für Türen mit Mehrpunktverriegelung und Beschläge mit Kernziehschutz.



Als Halbzyylinder bietet er Ihnen Lösungen z.B. für den Einsatz in Garagentüren oder Schließfächern.



SimonsVoss Technologies GmbH  
FeringasträÙe 4  
85774 Unterföhring  
Deutschland  
Tel. +49 89 99228-0  
Fax +49 89 99228-222  
info@simons-voss.com  
www.simons-voss.com

© Copyright 2017, SimonsVoss Technologies GmbH, Unterföhring.  
Alle Rechte vorbehalten. Texte, Bilder und Grafiken unterliegen dem  
Schutz des Urheberrechts. Der Inhalt dieser Broschüre darf nicht  
kopiert, verbreitet oder verändert werden. Verbindliche technische  
Daten entnehmen Sie bitte unserem Systemhandbuch. Technische  
Änderungen vorbehalten. SimonsVoss und MobileKey sind eingetra-  
gene Marken der SimonsVoss Technologies GmbH.

## Über Allegion™

Allegion (NYSE: ALLE) ist ein internationaler Pionier  
im Bereich Sicherheit mit führenden Marken wie  
CISA®, Interflex®, LCN®, Schlage®, SimonsVoss®  
und Von Duprin®. Allegion konzentriert sich auf die  
Sicherheit rund um Türen und Eingangsbereiche  
und bietet vielfältige Lösungen für Privathaushalte,  
Unternehmen, Schulen und andere Einrichtungen  
an. Allegion erwirtschaftet einen Umsatz von 2 Mrd.  
US-Dollar und verkauft seine Produkte in nahezu 130  
Ländern. Weitere Informationen erhalten Sie unter  
[www.allegion.com](http://www.allegion.com).

